



# Remplisseuse automatique BIB 700 Evolutive

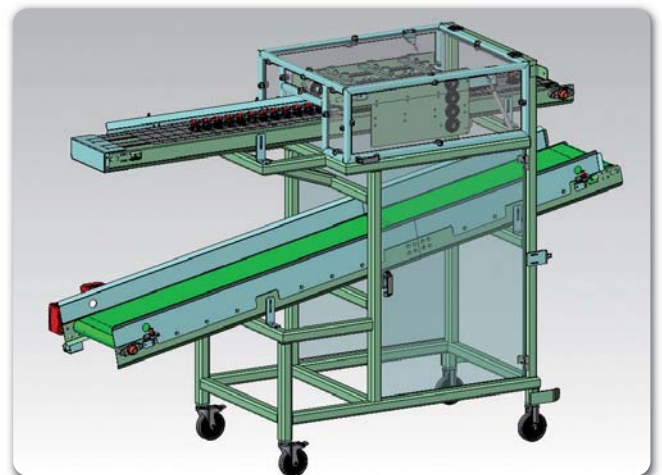
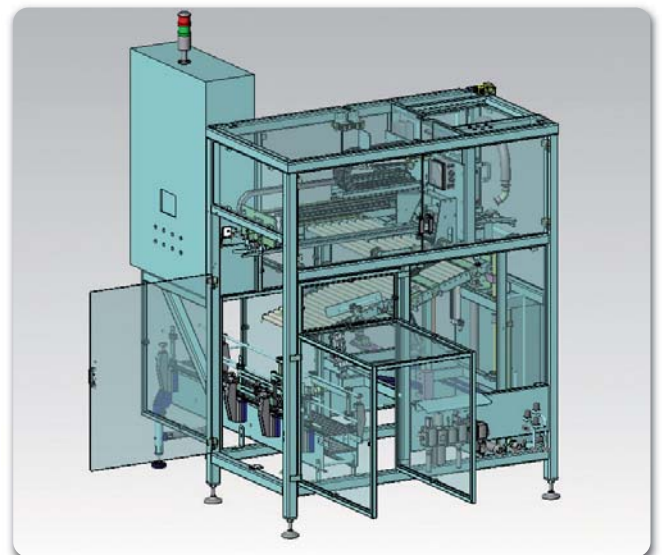
## Remplisseuse automatique BIB 700 E

Pour Bag-in-Box®, avec outillage compatible Vitop® standard et Vitop® compact.

- Construction robuste et design permettant un accès facile pour l'entretien.
- Châssis en inox.
- Une gestion de l'outre en automatique, depuis l'amenée dans la chambre de remplissage jusqu'à l'encaissage. Le tout contrôlé par automate.
- Introduction de l'outre, séparation de l'outre, décapsulage de l'outre, vide dans l'outre, remplissage de l'outre, injection d'azote dans l'outre, capsulage de l'outre et encaissage de l'outre dans les caisses.
- Machine fournie avec une hotte à flux laminaire.
- Nouvelle vanne de remplissage avec circuit azote et vide d'air séparé.
- Cadence 15 BIB/min (en BIB 3L) avec un débit instantané de 10 000 L/H sur la tête.
- Cycle CIP jusqu'à 120°C.

## Extension Pouch-Up®

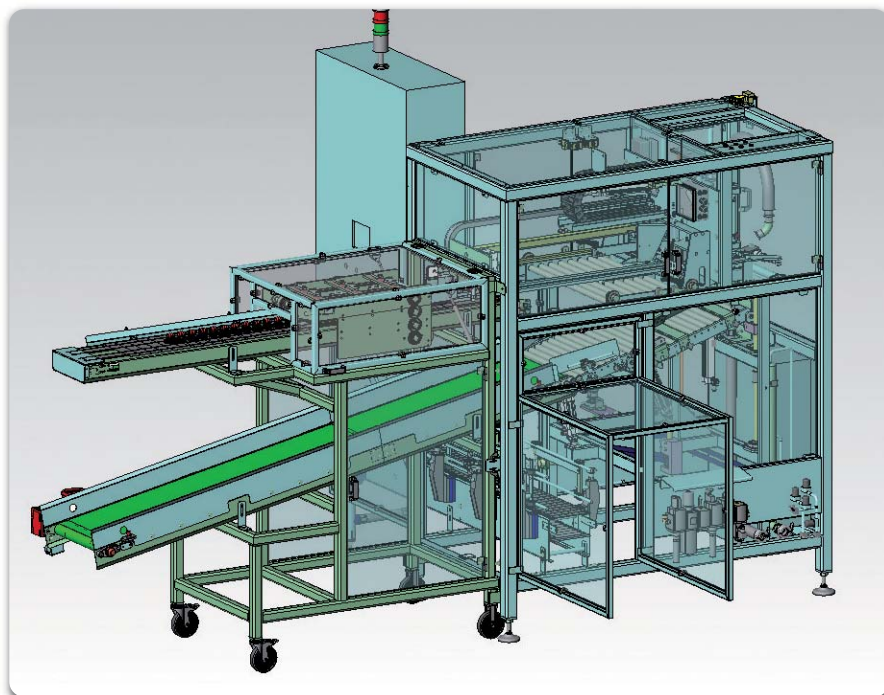
- Chassis mobile pour production de Pouch-Up®.
- Chargement manuel des Pouch-Up® sur convoyeur d'approvisionnement.
- Déchargement manuel des Pouch-Up® en bout de convoyeur de sortie.
- Volumes Pouch-Up® 1,5L et 3L.





# Remplisseuse automatique BIB 700 Evolutive

BIB 700 Evolutive



Alimentation 400V  
3P+N+Terre / 1,5kW

Automate télémécanique

Débitmètre Burkert

1 outillage inclus  
(format à valider à la commande)

Hauteur de travail :  
550+/-50mm

 **Smurfit Kappa**  
Bag-in-Box

Quai de l'Île Belon - BP 21064 - 51318 EPERNAY cedex  
tél. 03 26 55 70 10 - [www.smurfitkappa-bag-in-box-tm.com](http://www.smurfitkappa-bag-in-box-tm.com)

Les remplisseuses  
Bag-in-Box® et Pouch-Up®